



EZ Filter Pack

ENGLISH

- Unique design retrofits Cabinet 50-80 collectors manufactured after 1970.
- Compact and lightweight.
- One-piece construction ensures easy installation and a positive pressure seal.
- Easy installation without tools.
- Four filter bag materials and three construction choices cover most applications.
- High collection efficiency of 99.9%+ by weight.

ESPAÑOL

- Diseño único para ser usado en los colectores Cabinet 50-80 fabricados después de 1970.
- Compacto y liviano.
- Construcción de una pieza asegura la fácil instalación y un firme sellado a presión.
- Fácil instalación sin herramientas.
- Cuatro materiales de bolsas de filtración y tres alternativas de construcción cubren la mayoría de las aplicaciones.
- Alta eficiencia de recolección de 99.9% por peso.

SPECIFICATIONS

Envelope Style Bags

- Cotton sateen FR
- Polyester sateen
- Woven polyester
- Polypropylene

Filter Media Inserts

- Air-laid polyester fibers.

Efficiency

- 99.9%+ collection efficiency by weight.

Construction

- Standard galvanized bag clips, slide latches, and center support bar.
- Optional stainless steel bag clips available.
- Nonsparking bag version with additional stainless steel wire-mesh insert and grounding wire available.

Gasket

- Closed-cell urethane.

Bag Frame

- ABS injection molded frame.

Warranty

- Workmanship and structural integrity are guaranteed for 18 months of operation.

ESPECIFICACIONES

Bolsas estilo sobre

- Satén de algodón FR
- Poliéster tejido
- Polisatén
- Polipropileno

Insertos de medio de filtración

- Fibras de poliéster colocadas por aire.

Eficiencia

- Más de 99.9% de eficiencia de recolección por peso.

Construcción

- Sujetadores de bolsa galvanizados estándar, seguros deslizantes y barra de apoyo central.
- Hay sujetadores de bolsa opcionales de acero inoxidable.
- Versión de bolsa que no hace chispa con inserto de malla de alambre de acero inoxidable adicional y alambre de contacto a tierra disponible.

Empaque

- Uretano de celda cerrada.

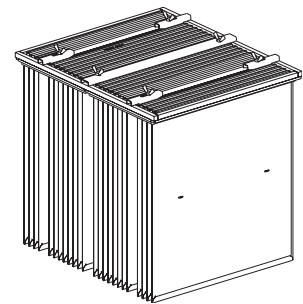
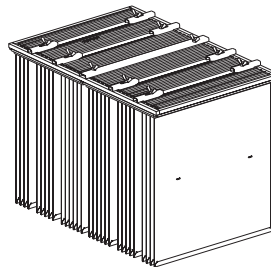
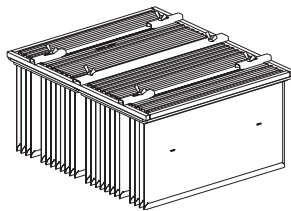
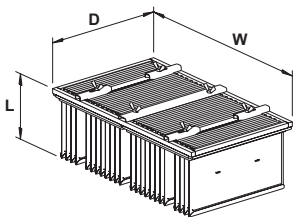
Marco de bolsa

- Marco moldeado por inyección ABS.

Garantía

- La mano de obra y la integridad estructural se garantizan por 18 meses de funcionamiento.

CONFIGURATIONS • CONFIGURACIONES



Cabinet Model	Filter Area		Dimensions - Width x Depth x Length		Filter Pack Weight	
	(ft ²)	(m ²)	(in)	(mm)	(lbs)	(kg)
50	30	2.8	21.75 x 12.88 x 6.50	552.4 x 327.1 x 165.1	9.8	4.4
60	60	5.6	21.75 x 18.88 x 9.62	552.4 x 479.6 x 244.3	17.5	7.9
70	120	11.1	21.75 x 18.88 x 19.50	552.4 x 479.6 x 495.3	22.3	10.1
80	150	13.9	27.72 x 18.88 x 19.50	704.9 x 479.6 x 495.3	27.8	12.6

Significantly improve the performance of your collector with genuine Donaldson Torit replacement filters and parts. [Browse our catalog at donaldson.com](http://donaldson.com)



Donaldson Company, Inc.
Torit
P.O. Box 1299
Minneapolis, MN
55440-1299 U.S.A.

Tel 800-365-1331 (USA)
Tel 800-343-3639 (within Mexico)

donaldson.com
donaldson.com



Data Sheet EZ Filter Pack (08/11)

© 1998 Donaldson Co., Inc. All Rights Reserved. Information in the document is subject to change without notice. Donaldson Torit is a registered trademark of Donaldson Company, Inc. Contains Donaldson proprietary technology.